

Aktuelle technische Mitteilung 05/2008

Vom 22.02.2008

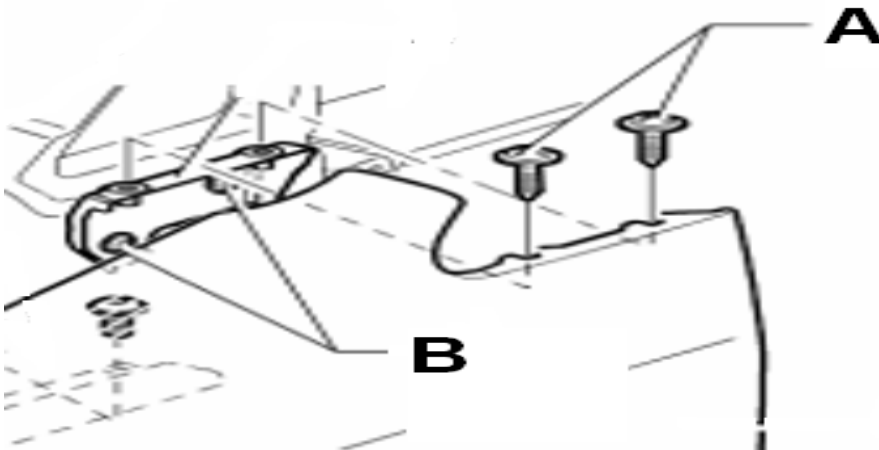
Die IFL e. V. informiert regelmäßig über aktuelle Entwicklungen aus dem Bereich Fahrzeugtechnik und Lackierung:

Aktuelle Problemstellung: Hersteller Volkswagen Kotflügel vorn

Modelle: Touran bzw. Caddy Code. : 1T / 2K Typ.: 6 55... bzw. 6 79..

Auf Grund mehrfach aufgetretener Meldungen von Kollegenbetrieben wurden durch die IFL die aufgetretenen Probleme (Beulenbildung) bei Kotflügelmontage bearbeitet.

Mehrfach traten bei den Kollegenbetrieben Spannungsbeulen direkt unter der Dreieckscheibe auf. Die erste Vermutung bei allen Kollegen war Fremdeinwirkung, jedoch entsteht diese Beule bei genauerer Analyse durch unterschiedliche Fertigungsmaße des Kotflügels. Konstruktiv ist ein Halter an der A-Säule verschraubt und der Kotflügel mit zwei Schrauben an diesem Halter geklemmt.



Wird ein neuer Kotflügel verbaut, ohne den Halter an der A-Säule zu lösen, zieht sich der Kotflügel beim Befestigen der Klemmschrauben an den Halter heran und verursacht die Beulen. (Unterstützt durch die Wärmezufuhr beim Trockenvorgang.)

Empfohlener Arbeitsablauf:

- Kotflügel demontieren
- Halter an der A-Säule lösen (Schrauben B)
- Neuen Kotflügel justieren und die Klemmschrauben (A) unter der Dreieckscheibe beidrehen
- Restliche Kotflügelschrauben festziehen
- Halter an A-Säule festziehen (Schrauben B)
- Die zwei Klemmschrauben festziehen (A)

Hierdurch können diese Verspannungsbeulen **meistens** vermieden werden.

Ihr
IFL-Team

© IFL e.V. Bad Vilbel, 2008

Urheberrechtlich geschützt – alle Rechte vorbehalten.